

VÄLDOFTANDE ÅNGA OCH
VARMLUFT – I RÄTT MÄNGD.



LIGHTFRY VENTILATIONSHUV

Lightfry bygger på Air Fry Technology vilket innebär att man slipper oljedimman. Det enda som finns är en (väldoftande) ånga vid tillagning, som man dock kan välja att leda bort. Med en huven får man en miljö med ett minimum av ånga och varmluft. Den kopplas till en kanalfläkt för att uppnå bästa resultat.

ÅNGA OCH VARMLUFT



Luftflödesmätt av
Statens Provnings-
anstalt. Fullständig
rapport finns
på www.eatgood.se/produkter

KVALITET I DETALJER

Rostfria och trycktäta popnitar runtom.

SERVICELUCKA

Med handtag i slågtålig plast för enkelt byte och rengöring av filter

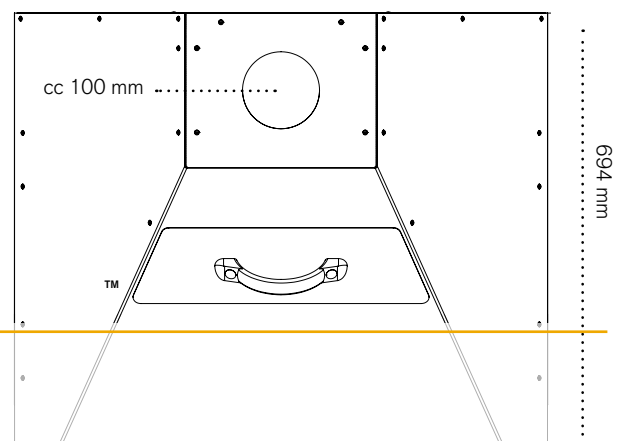
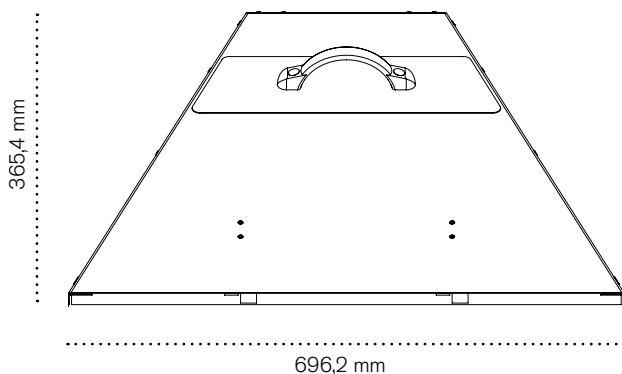
ROSTFRITT STÅL

För bästa hållbarhet och kökshygien.

ENKEL MONTAGE

Storlek specialanpassad för att passa Lightfry.

MÅTT



POWERED BY EatGood™

Google Eatgood or Lightfry to find out more
Eatgood Sweden AB / Källbäckerydsgatan 6
507 42 Borås / Sweden
info@eatgood.se / +46 33 10 11 80